

Teknik Veriler // HSK 5455



PTR HARTMANN

A Phoenix Mecano Company

400 A'ya kadar Yüksek Akım Test Probu

Öne Çıkanlar

Kompakt tasarım

Aşırı üretim ortamlarında kullanım

Eksenel sapmalar için tazminat

Temas yüzeylerinin düzgünlüğünün telafisi

Yüksek akımların testi

MEKANİK VERİ

Tam seyahat 7,00 mm

Çalışma seyahati 5,00 mm

Önceden yüklenmiş yay kuvveti 24.00 K

Çalışma yolculuğunda yay kuvveti 30,00 K

ELEKTRİKSEL VERİ

Maks. Güncel Beğeni 400.0 A

Tipik süreklilik direnci $\leq 0,2$ mOhm

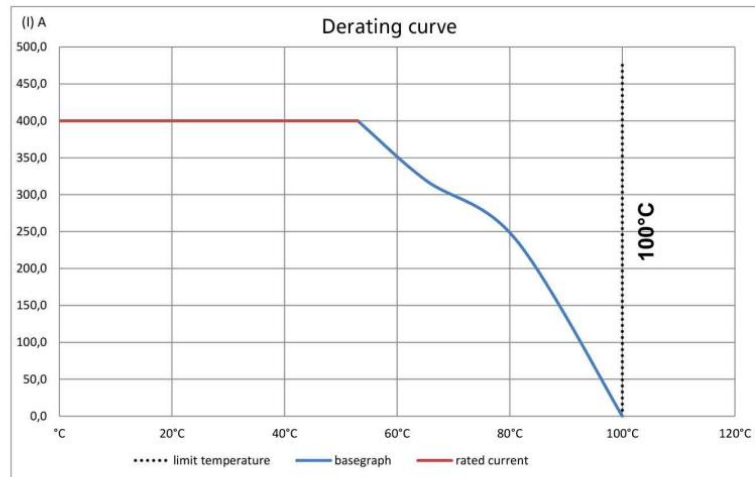
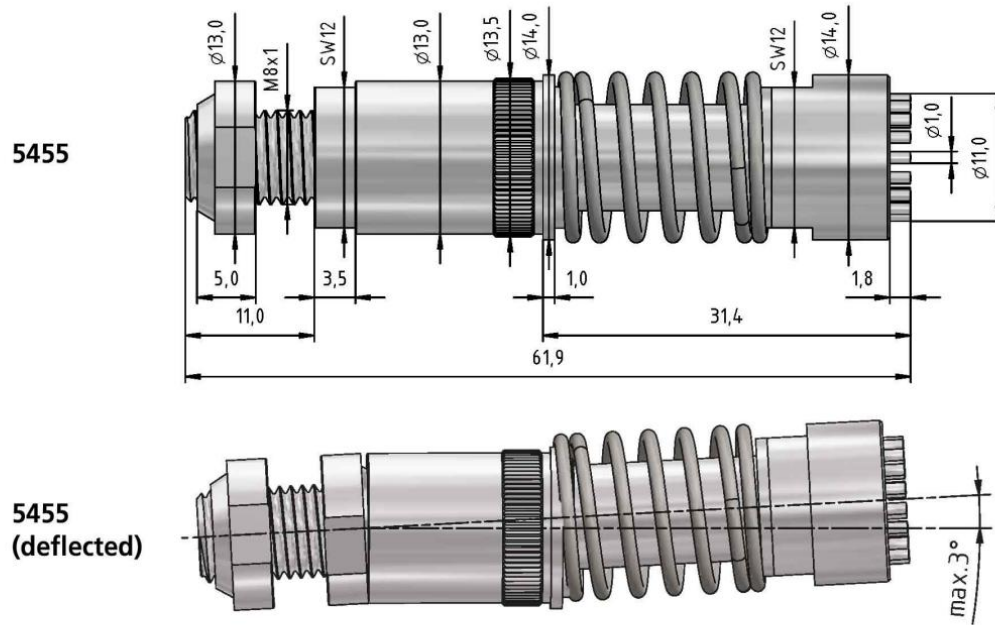
MALZEMELER

Varil Pirinç, gümüş kaplama

Bahar Paslanmaz Çelik, kaplamasız

piston Bakır Alaşım, gümüş kaplama

400 A'ya kadar Yüksek Akım Test Probu



NASIL Sİ PARİ Ş VERİ Lİ R

HSK 5455

1
1. Seri