

## Teknik Veriler // 1080/G Serisi

PTR HARTMANN

A Phoenix Mecano Company

Yüksek Akım Test Probu 300 mil / 7,6 mm, 100,0 A'ya kadar

## Öne Çıkanlar

Kompakt tasarım

Aşırı üretim ortamlarında kullanım

Fonksiyon testinde veya IN-LINE-TEST'te kullanım için

Yüksek akımların testi

değer kaybı | Oturum açma alanında derecelendirme ölçüm raporları mevcuttur

## MEKANİK VERİ

merkez 7,60 mm/300 mil

Sıcaklık aralığı -40 °C - +250 °C

Tam seyahat 5,50 mm

Çalışma seyahati 4,40 mm

Çalışma yolculuğunda yay kuvveti yüksek sıcaklık uygulamalarına bakın

## ELEKTRİKSEL VERİ

Maks. Güncel Beğeni 100.0 A

Tipik süreklilik direnci &lt;= 5 mOhm

## MALZEMELER

Varil Pirinç, gümüş kaplama

Bahar Paslanmaz Çelik, altın kaplama

piston CuBe, altın kaplama/Gümüş Kapak

priz Pirinç, gümüş kaplama

## ÖNERİLEN MATKAP ÇAPI

HP 2361.1 (trolitaks) 6,40...6,50 mm

HGW 2372 (cam dolgulu malzeme) 6,50 mm

## YÜKSEK SICAKLIK UYGULAMALARI

Sıcaklık aralığı

Önceden yüklenmiş yay kuvveti 3.00/ 4.50/ 5.00 K

Çalışma yolundaki yay kuvveti (Sipariş endeksi E) 7.00/ 10.00/ 15.00 K

## MEVCUT VİDA ALETLERİ

Makale Tanımlama maks. Uç Çapı

Standart Soket - Anahtar 6,0 mm 6.0

## UÇ STİLİ - ÇAP - KAPLAMA



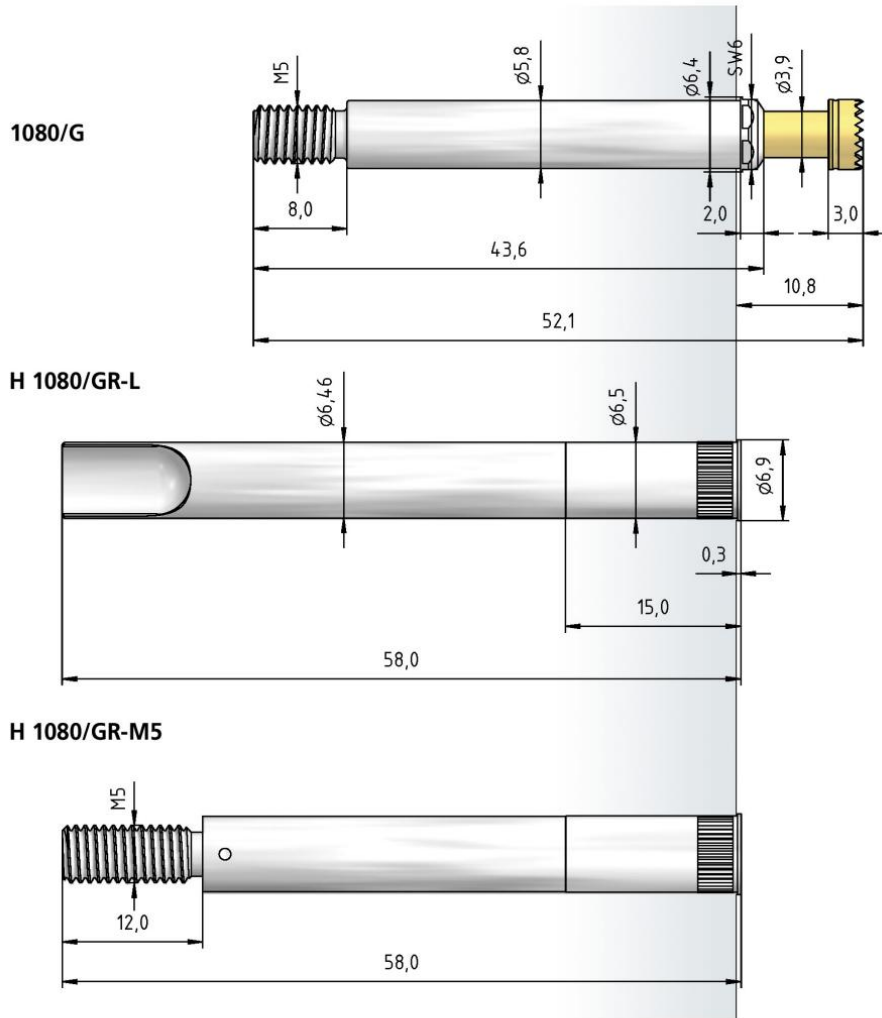
DNX

6.00C Au

6.00C Ag

**Teknik Veriler // 1080/G Serisi**

Yüksek Akım Test Probu 300 mil / 7,6 mm, 100,0 A'ya kadar


**NASIL SİPARİŞ VERİLİR**

1080/ G - CX - 7,0 KD - Au - 6,0 C

1 2 3      4 5 6      7 8

 1. Seri 2. Dişli Tasarım 3. Uç Stili 4. Yay  
 Kuvveti 5. Yüksek Sıcaklık 6. Uç Kaplama 7. Uç Çapı  
 8. Uç Malzemesi (sadece CuBe için)