



## Technische Daten // Serie 3003

Schalt-Federkontakt 125 mil / 3.18 mm - Schalhub 0.65 mm

### HIGHLIGHTS

Einsatz ohne Hülse, Kragen am Gehäuse

Schalhub 0.65 mm

Hohe Löttemperatur bis 300°C

### MECHANISCHE DATEN

Rastermaß	3.18 mm/125 mil
Temperaturbereich	-30 °C - +120 °C
Maximaler Hub	7.5 mm
Arbeitshub	5.00 mm
Schalhub	0.65 mm
Federvorspannung	0.40 N
Federkraft bei Arbeitshub	1.15 N
Federkraft bei Schalhub	0.55 N

### ELEKTRISCHE WERTE

Max. Strombelastung	4.5 A
Typischer Durchgangswiderstand	$\leq 15$ mOhm
Typische Isolationsspannung	1000 V

### WERKSTOFFE

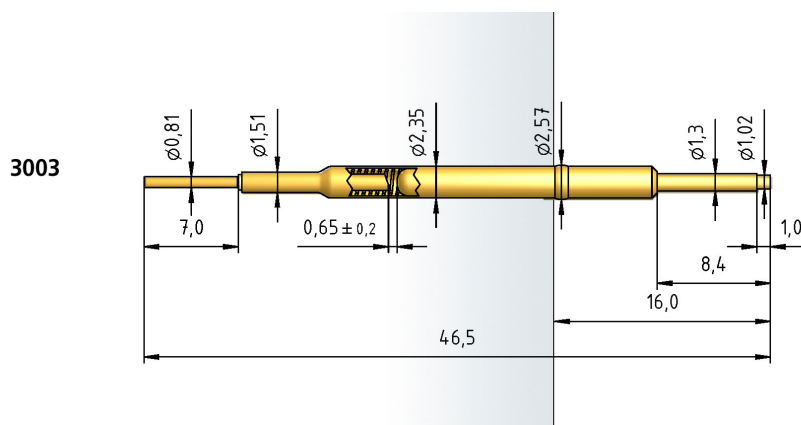
Gehäuse	Bronze, vergoldet
Feder	Stahldraht, vergoldet
Kolben	CuBe, vergoldet
Anschlussstift	CuBe, vergoldet

### TASTKOPFFORM - DURCHMESSER - OBERFLÄCHE



F

1.02C Au





**PTR HARTMANN**

A Phoenix Mecano Company

## Technische Daten // Serie 3003

Schalt-Federkontakt 125 mil / 3.18 mm - Schalhub 0.65 mm

### BESTELLBEISPIEL

<b>3003</b>	-	<b>F</b>	-	<b>1.15 N</b>	-	<b>Au</b>	-	<b>1.02</b>	<b>C</b>
<b>1</b>		<b>2</b>		<b>3</b>		<b>4</b>		<b>5</b>	<b>6</b>

- 1. Serie 2. Kopfform 3. Federkraft
- 4. Tastkopfveredelung 5. Kopfdurchmesser
- 6. Tastkopfmaterial (nur bei CuBe)